

für
SWH 320
Korpus - Handtuchhalter



Zubehör

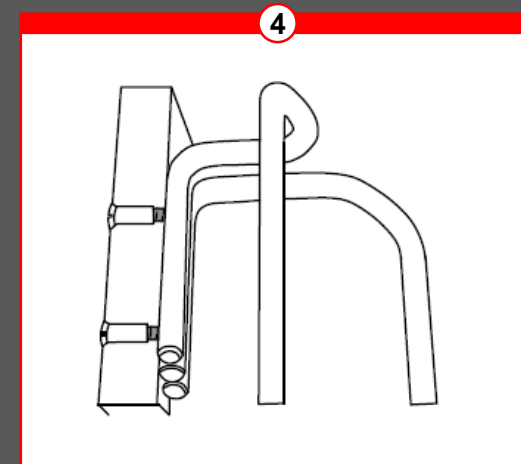
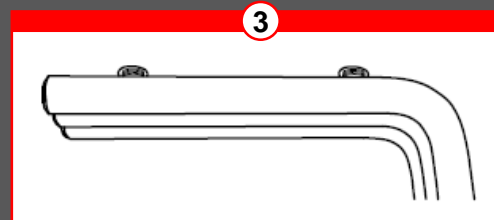
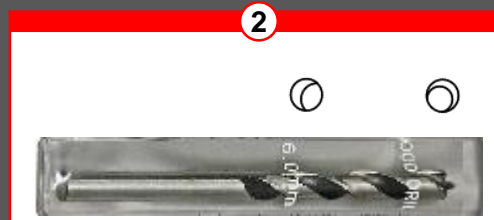
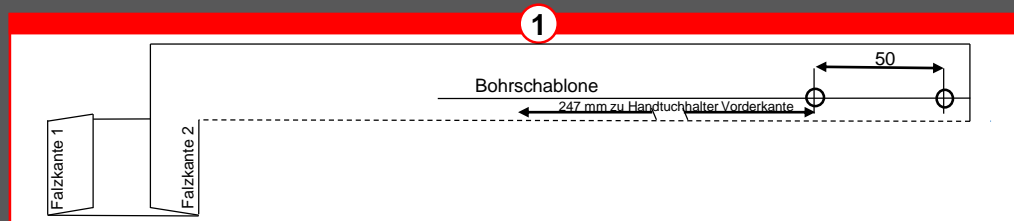
Pflege



THHA - Handtuchhalter - System

Brühlstraße 22
D-75392 Deckenpfronn

info@ukrauter.de
www.thha-handtuchhalter.de
+49 (0) 7056 9669595



1

Bohrschablone ausschneiden

- Die Bohrschablone an Schere 1 unten von dem Blatt abtrennen
- Einschneiden an Schere 2, bis zur Falzkante 2
- Abtrennen an Schere 3, bis zu Schere 2
- Falzkante 2 nach unten falzen, danach Falzkante 1 nach oben
- Falzkante 1 an Ihre gewählte Vorderkante anlegen und waagrecht mit Klebestreifen anheften

3

Handtuchhalter befestigen

Die Gewinde am Handtuchhalter in die Bohrung einführen und von hinten mit einem Schlitz- Schraubendreher die zwei Hülsenmuttern aufdrehen. Sollten die Hülsenmuttern bedingt durch zu starkes Plattenmaterial auf dem Gewinde nicht greifen, so kann mit einem 10 mm breiten Bohrer das 6 mm Bohrloch vertieft werden.

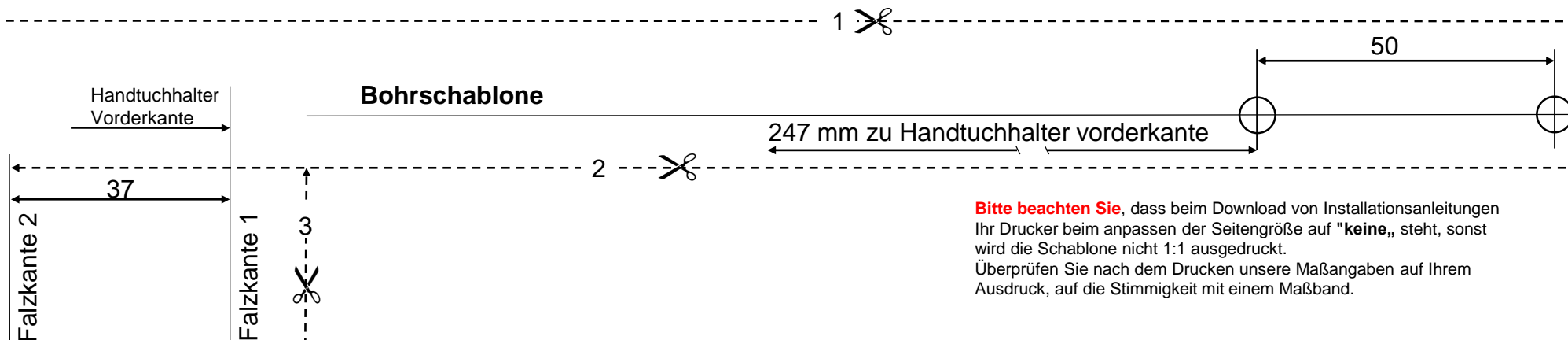
2

Bohrloch herstellen

- Zuerst sollten Sie vor dem Bohren auf der Rückseite der Bohrstelle ein glattes Holz anlegen, um ein Ausbrechen auf der Rückseite zu verhindern
- Danach mit einem spitzen Gegenstand die zu bohrenden Stellen anstechen
- Die Bohrschablone entfernen und mit dem beiliegenden 6 mm Bohrer in der angestochenen Stelle ansetzen und durchbohren

4

Befestigter Handtuchhalter



Bitte beachten Sie, dass beim Download von Installationsanleitungen Ihr Drucker beim anpassen der Seitengröße auf "keine,, steht, sonst wird die Schablone nicht 1:1 ausgedruckt. Überprüfen Sie nach dem Drucken unsere Maßangaben auf Ihrem Ausdruck, auf die Stimmigkeit mit einem Maßband.