

THHA – System

Installationsanleitung

zum Anschrauben

für
WFH- Wand-Handtuchhalter
KRWH- Küchenrollenhalter
TPH- Toilettenpapierhalter

Zubehör
Artikel-Nr. 1224199



4260612242021



Installationszubehör



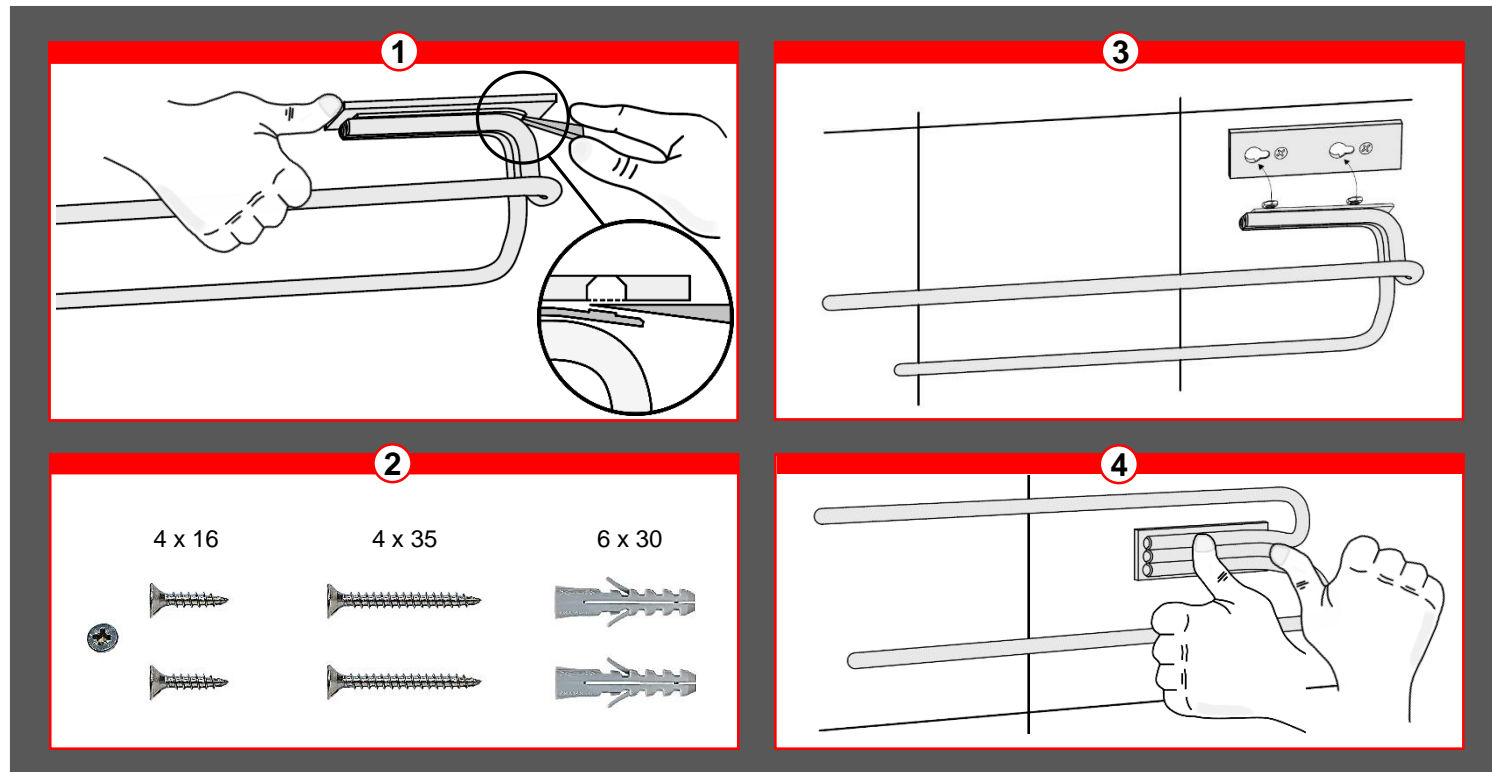
Reinigung + Pflege



THHA - Handtuchhalter - System

Brühlstraße 22
D-75392 Deckenpfronn

info@ukrauter.de
www.thha-handtuchhalter.de
+49 (0) 7056 9669595



1

Wandhalter lösen

Zum Anschrauben muss der Wandhalter von dem Drahtelem entfernt werden.

Den beiliegenden Holzkeil in der Mitte zwischen Wandhalter und Distanzleiste über den Sicherungspunkt tief einschieben und danach den Wandhalter nach hinten drücken.

2

Wandhalter anschrauben

Der Wandhalter kann mit den beiliegenden 4 x 16 mm Schrauben an der Schrankseite oder mit den 4 x 35 mm Schrauben und den Dübeln an der Wand befestigt werden.

3

Drahtelem einsetzen

Das Drahtelem wird in die Wandhalterung eingesetzt.

4

Drahtelem einrasten

Das Drahtelem fest auf den Wandhalter drücken und nach hinten schieben, bis der Sicherungspunkt einrastet.